



FoodSaver™

VACUUM SEALING SYSTEM
SYSTÈME D'EMBALLAGE SOUS VIDE
VAKUUMVERPACKUNGSSYSTEM
SISTEMA DE ENVASADO AL VACÍO
SISTEMA PARA EMBALAR EM VÁCUO
SISTEMA DI CONFEZIONAMENTO SOTTOVUOTO
VACUÛMVERPAKINGSSYSTEMEEM
VAKUUMFÖRSEGLINGSSYSTEM
TYHIÖPAKKAUSLAITE

VAKUUMFORSEGLINGSSYSTEM
VAKUUMFORSEGLINGSSYSTEM
SYSTEM PAKOWANIA PRÓŻNIOWEGO
VAKUOVÁ BALIČKA
VÁKUOVÁ BALIČKA POTRAVIN
SISTEM DE SIGILARE ÎN VID
СИСТЕМА ЗА ВАКУМИРАНЕ И ЗАПЕЧАТВАНЕ
ΣΥΣΤΗΜΑ ΣΦΡΑΓΙΣΗΣ ΣΤΟ ΚΕΝΟ

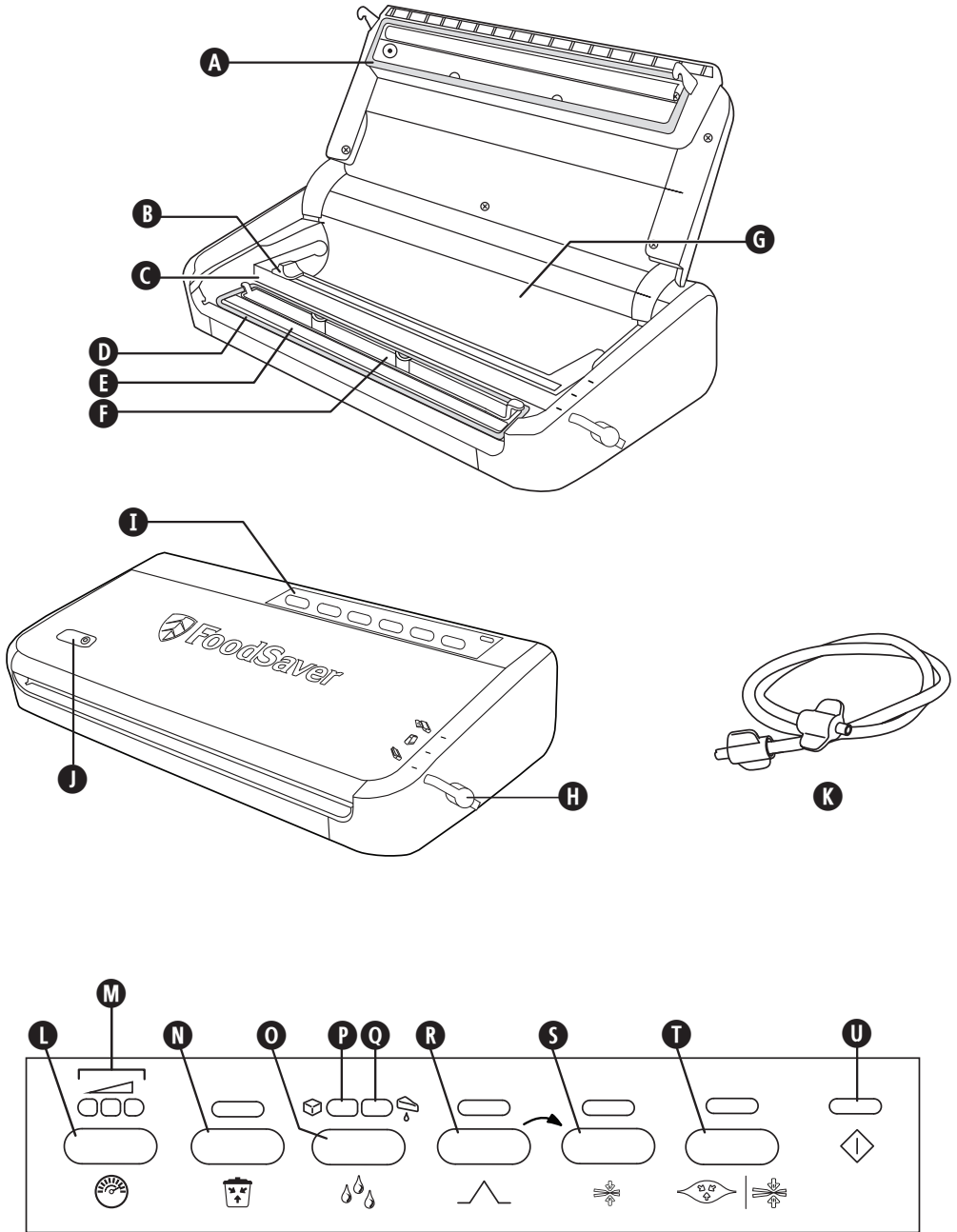


EN REFERENCE GUIDE
FR GUIDE DE RÉFÉRENCE
DE GUIDE DE RÉFÉRENCE ANLEITUNG
ES GUÍA DE REFERENCIA
PT INSTRUÇÕES DE UTILIZAÇÃO
IT GUIDA DI RIFERIMENTO
NL HANDLEIDING
SE REFERENSGUIDE
FI OPASKIRJA

DK BRUKSANVISNING
NO BRUKSANVISNING
PO PRZEWODNIK
CZ REFERENČNÍ PŘÍRUČKA
SK REFERENČNÁ PRÍRUČKA
RO GHID DE REFERINȚĂ
BG РЪКОВОДСТВО
GK ΟΔΗΓΟΣ ΑΝΑΦΟΡΑΣ

FFS005X

FIG. 1



Precauzioni Importanti

Questa apparecchiatura può essere utilizzata da bambini di almeno 8 anni di età e da persone con ridotte capacità fisiche, sensoriali o mentali oppure con mancanza di esperienza e conoscenza, a condizione che siano supervisionate o siano state istruite relativamente all'utilizzo sicuro dell'apparecchiatura e comprendano i rischi che possono derivare da tale utilizzo. Non lasciare giocare i bambini con l'apparecchiatura. Le operazioni di pulizia e manutenzione non devono essere eseguite da bambini senza supervisione.

Al fine di evitare rischi, qualora il cavo di alimentazione fosse danneggiato, deve essere riparato dalla casa produttrice, da un tecnico autorizzato o da una persona con simili qualifiche.

- Non utilizzare l'apparecchiatura su una superficie umida o calda, né accanto ad una sorgente di calore.
- Non immergere alcun componente dell'apparecchiatura, il cavo di alimentazione o la spina in acqua o in altri liquidi.
- Per scollegare l'apparecchio, staccare il cavo di alimentazione dalla presa elettrica. Non tirare il cavo per scollegarlo.
- Non utilizzare prolunghe con l'apparecchio.
- Non utilizzare l'apparecchiatura se il cavo di alimentazione e/o la spina sono danneggiati. Non utilizzare l'apparecchiatura se esibisce un funzionamento anomalo o appare danneggiata.
- Non utilizzare una prolunga con l'apparecchiatura.
- Utilizzare esclusivamente accessori o connettori consigliati dalla casa produttrice.
- Quando si riscaldano gli alimenti nei sacchetti FoodSaver™ assicurarsi di porli in acqua sobollente a bassa temperatura, inferiore ai 75°C (170°F).
- GLI ALIMENTI ALL'INTERNO DEI SACCHETTI POSSONO ESSERE SCONGELATI, MA NON RISCALDATI, NEL FORNO A MICROONDE. Quando si scongelano gli alimenti nel forno a microonde nei sacchetti FoodSaver™, assicurarsi di non superare la potenza di 180 watt, il tempo massimo di 2 minuti e la temperatura massima di 70°C (158°F).

ATTENZIONE: QUESTA TERMOSIGILLATRICE NON È INTESA PER USO COMMERCIALE.

Solo per uso domestico

CONSERVARE QUESTE ISTRUZIONI

Il sistema FoodSaver™

Perché confezionare sottovuoto?

L'esposizione all'aria disperde il contenuto nutritivo e il sapore degli alimenti e stimola la crescita di batteri e di muffa. Il sistema di confezionamento sottovuoto FoodSaver™ elimina l'aria e preserva i sapori e la qualità degli alimenti. La linea completa di buste e contenitori FoodSaver™ soddisfa qualsiasi esigenza e permette di trarre vantaggio da questo metodo scientifico di conservazione alimentare, per mantenere i prodotti freschi fino a cinque volte più a lungo.

Il sistema FoodSaver™ fa risparmiare tempo e denaro

- **Spendete di meno.** Con il sistema FoodSaver™ potrete acquistare prodotti all'ingrosso o in offerta e confezionarli sottovuoto nelle porzioni desiderate, senza sprechi.
- **Risparmiate tempo.** Preparate i vostri piatti per tutta la settimana e conservateli nelle buste FoodSaver™.
- **Marinate in pochi minuti.** Il confezionamento sottovuoto apre i pori degli alimenti per velocizzare la marinatura - bastano 20 minuti!
- **Godetevi le feste.** Preparate i vostri piatti speciali in anticipo, per trascorrere il tempo con gli invitati e non in cucina.
- **Cibi fuori stagione sempre a disposizione.** Mantenete freschi a lungo i prodotti deteriorabili, per assaporarli anche fuori stagione.
- **Controllate le porzioni per la dieta.** Il confezionamento sottovuoto è ideale per suddividere le porzioni e annotare calorie e/o contenuto di grassi su ogni busta.
- **Proteggete anche prodotti non alimentari.** Organizzate nelle buste vari articoli per il tempo libero, proteggete l'argento dall'ossidazione riducendone l'esposizione all'aria.

Accessori FoodSaver™

Le migliori prestazioni dell'apparecchio FoodSaver™ si ottengono usando i sacchetti, le scatole e i contenitori FoodSaver™ facili da usare.

Sacchetti e rotoli FoodSaver™

I sacchetti e i rotoli FoodSaver™ sono dotati di canali speciali che abilitano la rimozione efficiente e completa dell'aria. La costruzione a multi pieghe ne fa una barriera specialmente efficace all'ossigeno e all'umidità, impedendo la bruciatura da freddo. I sacchetti e i rotoli FoodSaver™ sono forniti in una varietà di dimensioni.

Scatole per il confezionamento sottovuoto FoodSaver™

Le scatole FoodSaver™ sono facili da usare e ideali per il confezionamento sottovuoto di alimenti delicati quali muffin e altri alimenti cotti in forno, liquidi e alimenti secchi.

Tappo per bottiglie FoodSaver™

Usare tappi per bottiglie FoodSaver™ per confezionare sottovuoto vini, liquidi non effervescenti e oli. In tal modo sarà prolungata la durata del liquido e preservato l'aroma. Evitare l'uso del tappo su bottiglie di plastica.

Aromatizzatore rapido FoodSaver™

L'aromatizzatore rapido aromatizza gli alimenti in pochi minuti, anziché in ore, utilizzando la potenza del sottovuoto per far penetrare a fondo gli aromi nei cibi.

Ordinazioni

Per ordinare sacchetti, rotoli e accessori FoodSaver™, visitare il sito www.foodsavereurope.com e selezionare la regione di residenza.

Componenti (Facendo riferimento alla Fig. 1)

- | | |
|---|---|
| A Guarnizione superiore | L Pulsante Velocità |
| B Taglierina rotolo | M Spie Velocità (Lenta/Normale/Veloce) |
| C Barra taglierina rotolo | N Pulsante Contenitore/Accessorio |
| D Guarnizione inferiore | O Pulsante Tipo di alimento |
| E Striscia di sigillatura | P Pulsante Alimenti secchi |
| F Vaschetta di raccolta delle gocce rimovibile | Q Pulsante Alimenti umidi |
| G Vano rotolo | R Pulsante Impulso sottovuoto |
| H Chiusura | S Pulsante Sigillatura istantanea |
| I Pannello di controllo | T Pulsante Sottovuoto e sigillatura |
| J Porta dell'accessorio | U Spia di accensione |
| K Tubicino dell'accessorio | |

Preparazione di un sacchetto dal rotolo FoodSaver™

Avendo a disposizione un rotolo FoodSaver™, è possibile preparare sacchetti di misure personalizzate. Facendo riferimento alla Fig. 2:

1. Collegare il sigillatore sottovuoto a una presa dell'alimentazione di rete. Portare il fermo **H** nella posizione di apertura (☞) e aprire il coperchio. Nel caso in cui questa operazione non sia ancora stata eseguita, collocare il rotolo FoodSaver™ nell'apposito scomparto **G**, quindi sollevare la barra della taglierina **C** e inserire l'estremità del rotolo sotto la barra. Tirare l'estremità del rotolo fino a quando 10 mm circa del rotolo si sovrappongono alla striscia di sigillatura **E**.
2. Chiudere il coperchio e spostare il fermo **H** nella posizione di chiusura (☜). Premere il pulsante Sigillatura automatica **S**. Quando la spia della sigillatura si spegne, aprire il coperchio. L'estremità del rotolo sarà ora sigillata.
3. Estrarre una parte del rotolo fino a ottenere la lunghezza desiderata per l'alimento da imballare. Aggiungere altri 75 mm per permettere la sigillatura del sacchetto, quindi far scorrere la taglierina **B** per tagliare il rotolo.

A quel punto è possibile utilizzare il sistema di sigillatura sottovuoto (consultare la sezione *Utilizzo del sigillatore sottovuoto*).

Utilizzo del sigillatore sottovuoto

Facendo riferimento alla Fig. 3:

1. Inserire l'alimento da imballare nel sacchetto. È possibile utilizzare un sacchetto FoodSaver™ già pronto oppure prepararne uno personalizzato da un rotolo FoodSaver™.
2. Collocare l'estremità aperta del sacchetto nella fessura della vaschetta di raccolta delle gocce **F**.
3. Chiudere il coperchio e spostare il fermo **H** nella posizione di chiusura (☜).

4. All'occorrenza, premere il pulsante velocità **L** per selezionare l'impostazione desiderata: Veloce, Normale o Lenta. Selezionare Lenta per gli alimenti delicati; Normale per sacchetti e contenitori e tutti gli accessori di dimensioni standard; Veloce per sacchetti e contenitori di dimensioni più grandi.
5. Per l'imballaggio di alimenti umidi o con molto liquido, premere una volta il pulsante Tipo di alimento **O** (la spia Alimento umido **Q** si accende). Per gli alimenti secchi, assicurarsi che la spia Alimenti secchi **P** resti accesa (impostazione predefinita).
6. Premere il pulsante Sottovuoto e sigillatura **T**. L'apparecchio FoodSaver™ comincia a togliere l'aria dal sacchetto. Quando la spia indicante l'avanzamento del sottovuoto si spegne, ha inizio la sigillatura del sacchetto (la spia indicante l'avanzamento della sigillatura si accende).
7. Il processo è completo quando la spia di avanzamento della sigillatura si spegne.

Sigillatura di un sacchetto senza eliminare l'aria

Per sigillare un sacchetto senza estrarre l'aria, premere il pulsante Sigillatura istantanea **S** (il processo è completo quando la spia della sigillatura si spegne). È possibile sigillare i vari tipi di sacchetti utilizzati per confezionare spuntini come patatine fritte, tortilla ecc.

Utilizzo del pulsante Sigillatura a impulsi

Durante la sigillatura, alcuni alimenti (paste sfoglie, pane, biscotti ecc.) possono sbriciolarsi. Per evitare che questo accada, utilizzare il pulsante Sigillatura a impulsi **R** come segue:

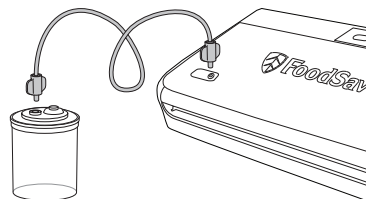
1. Eseguire i passaggi 1, 2, 3, 4 e 5 relativi all'utilizzo del sigillatore sottovuoto.
2. Premere e tenere premuto il pulsante Sigillatura a impulsi **R** secondo necessità. La pompa a vuoto funziona fino a quando si tiene premuto il pulsante. Rilasciare il pulsante prima della frantumazione degli alimenti. In questo modo si impedisce immediatamente l'estrazione di ulteriore aria.
3. Premere il pulsante Sigillatura istantanea **S** subito dopo il sottovuoto. La spia indicante l'avanzamento della sigillatura si accende. Il processo è completo quando la spia di avanzamento della sigillatura si spegne.

NOTA: se la pompa a vuoto smette di funzionare mentre si preme il pulsante Aspirazione a impulsi, significa che è stato raggiunto il massimo livello di sottovuoto e non è possibile estrarre ulteriore aria.

Utilizzo di accessori FoodSaver™

1. Inserire un'estremità del tubicino dell'accessorio **K** nell'apposita porta **J** dell'apparecchio FoodSaver™. Inserire l'altra estremità del tubicino nella porta dell'accessorio e assicurarsi che sia ben fissata. Attenersi a eventuali istruzioni specifiche fornite insieme all'accessorio FoodSaver™.
2. Chiudere il coperchio e spostare il fermo **H** nella posizione di chiusura (☜).
3. Premere il pulsante Contenitore/Accessorio **N**. Il processo è completo quando la spia indicante l'avanzamento si spegne.

NOTA: il tempo necessario per estrarre tutta l'aria dall'accessorio dipende dalle dimensioni del medesimo.



Guida alla conservazione, suggerimenti e consigli

Confezionamento sottovuoto e sicurezza degli alimenti

Il confezionamento sottovuoto prolunga la vita degli alimenti, poiché elimina la maggior parte dell'aria dal contenitore ermetico e riduce l'ossidazione che incide sul valore nutritivo, sul sapore e sulla qualità generale dei cibi. L'eliminazione dell'aria inibisce inoltre il proliferare di microrganismi che possono causare problemi in specifiche circostanze.

Per la conservazione sicura degli alimenti, è importante mantenerli a bassa temperatura. La crescita batterica si riduce considerevolmente a temperature di 4°C e inferiori.

Il congelamento a -17°C non neutralizza i microrganismi ma ne arresta la crescita. Per la conservazione nel lungo periodo, surgelare sempre i cibi deteriorabili che sono stati confezionati sottovuoto, e tenerli in frigorifero dopo averli scongelati.

È importante osservare che il confezionamento sottovuoto NON è un'alternativa all'inscatolamento e non inverte il deterioramento dei prodotti alimentari, ma può solo rallentare la perdita di qualità. È difficile prevedere la durata dei cibi al livello di qualità massima, ciò dipende dall'età e dalle condizioni di ogni prodotto quando viene sigillato sottovuoto.

Alimenti	Durata di conservazione
Manzo, maiale, agnello, pollame	2-3 anni
Carne trita	1 anno
Pesce	2 anni
Formaggi a pasta dura (cheddar, parmigiano, formaggio olandese a pasta gialla, gouda ecc.)	4-8 mesi
Asparagi, broccoli, carote, cavolfiore, cavolo, cavolini di Bruxelles, fagiolini, piselli, mais ecc.	2-3 anni
Lattuga, spinaci ecc.	2 settimane
Albicocche, prugne, pesche, pesche noci ecc.	1-3 anni
Frutti di bosco morbidi (lamponi, more, fragole ecc.)	1 settimana
Frutti di bosco duri (mirtilli ecc.)	2 settimane
Pane, taralli, pasta sfoglia	1-3 anni
Frutta a guscio e semi	2 anni
Caffè in chicchi	1 anno
Caffè macinato	5-6 mesi
Alimenti in polvere (zucchero, farina ecc.)	1-2 anni
Salse, minestre, spezzatino ecc.	1-2 anni
Alimenti secchi (fagioli, pasta, riso, cereali ecc.)	1-2 anni
Patatine fritte, biscotti, cracker ecc.	3-6 settimane

IMPORTANTE: Il confezionamento sottovuoto NON è un'alternativa alla refrigerazione o al congelamento. Qualsiasi prodotto alimentare deteriorabile da tenere in frigorifero deve essere refrigerato o surgelato dopo il confezionamento sottovuoto. Per evitare possibili malanni, non riusare i sacchetti dopo aver conservato carne o pesce crudi o alimenti grassi. No riusare i sacchetti che sono stati passati nel forno a microonde o sobolliti.

Scongelamento e riscaldamento di prodotti alimentari confezionati sottovuoto

GLI ALIMENTI ALL'INTERNO DEI SACCHETTI POSSONO ESSERE SCONGELATI, MA NON RISCALDATI, NEL FORNO A MICROONDE.

Scongelatura – Scongela sempre gli alimenti nel frigorifero o nel forno a microonde — non scongelare alimenti deteriorabili a temperatura ambiente. Assicurarsi di aver tagliato l'angolo del sacchetto prima di introdurlo nel forno a microonde. Si raccomanda di porre il sacchetto su un piatto adatto al microonde per evitare lo spargimento di liquidi.

Assicurarsi di non superare la potenza di 180 watt, il tempo massimo di 2 minuti e la temperatura massima di 70°C (158°F).

Riscaldamento – Per riscaldare gli alimenti nel forno a microonde, rimuoverli dal sacchetto e porli su un piatto adatto al microonde.

Gli alimenti possono anche essere riscaldati in sacchetti FoodSaver™, ponendoli nell'acqua a una temperatura di bassa ebollizione inferiore a 75°C (170°F).

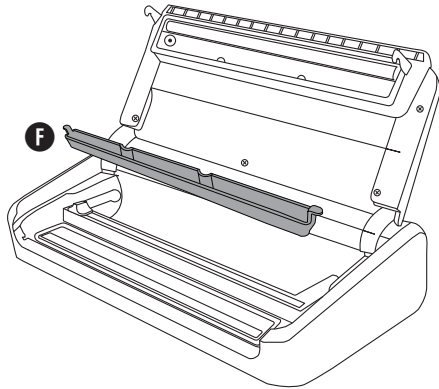
Dove conservare	Note
Freezer	Precongelare gli alimenti umidi prima dell'imballaggio sottovuoto. In alternativa, collocare un pezzo di carta assorbente ripiegato fra l'alimento e l'estremità del sacchetto per assorbire il liquido in eccesso. Ricordarsi di lasciare 75 mm di spazio dopo il pezzo di carta per consentire la sigillatura sottovuoto. Nota: a causa dell'eliminazione dell'ossigeno, dopo l'imballaggio sottovuoto il manzo potrebbe assumere un colore più scuro. Questo fenomeno non è un'indicazione di deperimento.
Freezer	
Freezer	
Frigorifero	Per preservare la freschezza del formaggio, imballarlo sottovuoto dopo ciascun utilizzo. I sacchetti devono essere molto lunghi per lasciare 25 mm per ogni nuova sigillatura richiesta. Non imballare MAI sottovuoto i formaggi a pasta morbida.
Conservare sempre nel freezer	Prima dell'imballaggio, sbollentare le verdure fino a quando sono cotte ma ancora croccanti. Congelare prima dell'imballaggio. Separare durante il congelamento per evitare che le verdure si incollino fra loro quando vengono imballate. Non imballare MAI sottovuoto i funghi freschi.
Frigorifero	Lavare e poi asciugare. Per ottenere risultati ottimali, imballare utilizzando un contenitore FoodSaver™.
Freezer	Prima dell'imballaggio, precongelare la frutta morbida e i frutti di bosco. Separare durante il congelamento per evitare che i singoli frutti si incollino fra loro quando vengono imballati.
Frigorifero	
Frigorifero	
Freezer	Si consiglia di utilizzare un contenitore FoodSaver™ per evitare che gli alimenti si sbriciolino. In alternativa, precongelare fino al raggiungimento dello stato solido.
Dispensa	Per evitare che particelle di cibo vengano risucchiate nella pompa a vuoto, collocare un filtro per il caffè o un pezzo di carta assorbente in cima al sacchetto, o al contenitore, prima dell'imballaggio sottovuoto. In alternativa è possibile inserire l'alimento nel sacchetto originale all'interno del sacchetto FoodSaver™.
Dispensa	
Dispensa	
Dispensa	
Freezer	Precongelare in un contenitore adatto fino al raggiungimento dello stato solido. Rimuovere il liquido congelato e imballare sottovuoto in un sacchetto FoodSaver™.
Dispensa	Per ottenere risultati ottimali, utilizzare un contenitore FoodSaver™ per alimenti che si sbriciolano come ad esempio i cracker.
Dispensa	

Manutenzione e pulizia

Non immergere mai l'unità, il cavo di alimentazione e la spina in acqua o in altri liquidi. Scollegare sempre l'unità dall'alimentazione prima della pulizia.

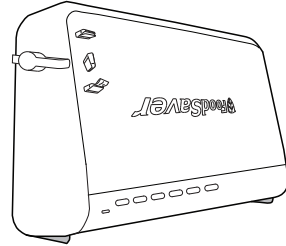
Pulire il corpo dell'apparecchio con un panno morbido e asciutto.

Rimuovere e svuotare la vaschetta di raccolta delle gocce **F** dopo ciascun utilizzo. Lavarla in acqua saponata tiepida o collocarla nel ripiano superiore della lavastoviglie. Asciugare accuratamente prima di reinserire la vaschetta.



Conservazione

1. Chiudere il coperchio e spostare il fermo **H** nella posizione di conservazione (H). Questa procedura è sufficiente per fissare il coperchio evitando però di comprimere le guarnizioni (cosa che potrebbe provocare il funzionamento difettoso dell'unità).
2. Sollevare la parte anteriore dell'apparecchio e appoggiarla sugli appositi piedini in posizione verticale.



Garanzia

Conservare lo scontrino d'acquisto poiché esso sarà necessario per qualsiasi reclamo esposto in base alle condizioni di questo certificato di garanzia.

Questo prodotto è garantito per 2 anni dall'acquisto, secondo le modalità descritte nel presente documento.

Durante il decoro della garanzia, nell'improbabile eventualità che l'apparecchiatura si guasti a causa di un problema tecnico o di fabbricazione, riportarla al punto d'acquisto insieme allo scontrino fiscale e ad una copia di questo certificato di garanzia.

I diritti spettanti all'acquirente in base alle condizioni di questo certificato di garanzia sono in aggiunta a quelli previsti dalla legge che non risultano alterati dalle condizioni di questo certificato. Solo Jarden Consumer Solutions (Europe) Ltd. ("JCS (Europe)") ha l'autorità di modificare queste condizioni.

JCS (Europe) si impegna a riparare o a sostituire gratuitamente nell'arco del periodo di garanzia qualsiasi parte dell'apparecchiatura dovesse risultare difettosa, a condizione che:

- Si segnali tempestivamente il problema al punto d'acquisto o a JCS (Europe); e
- l'apparecchiatura non sia stata modificata in alcun modo né soggetta a danni, uso improprio o abuso, a riparazione o alterazione per opera di un tecnico non autorizzato da JCS (Europe).

I guasti intervenuti durante l'uso normale, per uso improprio, danno, abuso, tensione incorretta, cause naturali, eventi non determinati da JCS (Europe), riparazione o alterazione per opera di un tecnico non autorizzato da JCS (Europe) o la mancata ottemperanza alle istruzioni d'uso sono esclusi dalla presente garanzia. Inoltre, l'uso normale compreso, a titolo di esempio, una lieve alterazione del colore (sbiadimento) e i graffi, non sono coperti dalla presente garanzia.

I diritti spettanti all'utente ai sensi della presente garanzia si applicano unicamente all'acquirente originale e non si estendono all'uso commerciale o comunitario.

Se l'apparecchiatura è fornita con un accordo specifico per il paese o una cartolina di garanzia, consultare le condizioni di tale accordo, che prevalgono su quelle esposte in questa sede oppure rivolgersi a un rivenditore autorizzato per ulteriori informazioni.

I prodotti elettrici vanno smaltiti separatamente dai rifiuti domestici. Consegnarli ad un centro di riciclaggio, se disponibile. Scrivere a info@pulse-uk.co.uk per istruzioni sul riciclaggio e informazioni sulla direttiva RAEE.

Jarden Consumer Solutions (Europe) Limited
5400 Lakeside
Cheadle Royal Business Park
Cheadle
SK8 3GQ
UK



Risoluzione dei problemi

Problema	Soluzione
Il pulsante Sigillatura istantanea lampeggia quando si cerca di sigillare.	In condizioni di intenso utilizzo, questo avviene al fine di impedire il surriscaldamento. Nel caso in cui ciò dovesse accadere, attendere 20 minuti che l'apparecchio si raffreddi. Durante l'utilizzo, attendere almeno 20 secondi prima di iniziare a imballare sottovuoto un altro alimento.
La pompa funziona per più di 2 minuti senza che l'aria venga eliminata.	Verificare che l'estremità aperta del sacchetto sia inserita nella vaschetta di raccolta delle gocce nell'area della guarnizione inferiore. Controllare che entrambe le guarnizioni siano ben fissate e non presentino segni di danneggiamento. Controllare che almeno un'estremità del sacchetto sia sigillata. Aprire l'unità e controllare che non siano presenti oggetti estranei, impurità o residui nella guarnizione superiore o inferiore. Verificare che vi sia spazio sufficiente nella parte superiore del sacchetto (75 mm) in modo che quest'ultimo possa entrare nella vaschetta di raccolta delle gocce con il coperchio chiuso. Verificare che il tubicino dell'accessorio non sia collegato. Verificare che il coperchio sia perfettamente chiuso e che il fermo sia in posizione di chiusura.
Il sacchetto non viene sigillato correttamente.	Il sacchetto presenta umidità o grasso nel punto di sigillatura. Pulire l'eccesso di umidità con un panno di carta asciutto e pulito. Nel sacchetto è presente una quantità eccessiva di liquido. Congelare il contenuto del sacchetto prima del sottovuoto. Sulla linea di sigillatura è presente una piega. Stendere delicatamente il sacchetto inserendolo nel contempo nella vaschetta di raccolta delle gocce, quindi continuare a tenere il sacchetto fino all'avvio della pompa a vuoto. Se questa operazione è già stata eseguita e risulta tuttora impossibile sigillare il sacchetto, creare una seconda sigillatura sopra la prima.
Quando il coperchio è chiuso e si preme il pulsante Sottovuoto e sigillatura oppure Sigillatura istantanea, non succede niente.	Verificare che il coperchio sia perfettamente chiuso e che il fermo sia in posizione di chiusura.
La spia di accensione si è spenta quando il coperchio è chiuso e il gancio è nella posizione chiusa.	Se l'apparecchio non viene toccato per 12 minuti, passa alla modalità standby e tutte le spie indicatrici si spengono. Premere il pulsante della funzione appropriata per tornare alla modalità richiesta (per es. Sottovuoto e sigillatura).

FIG. 2

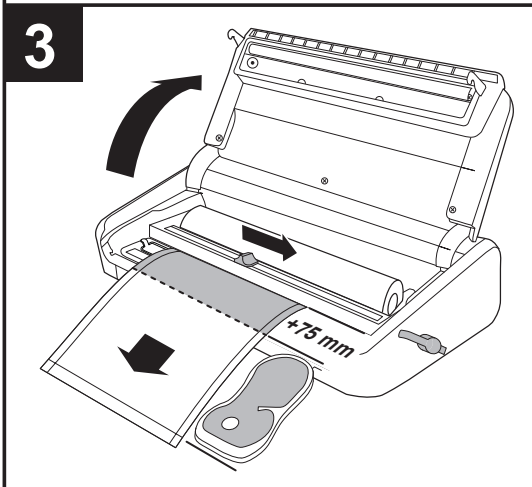
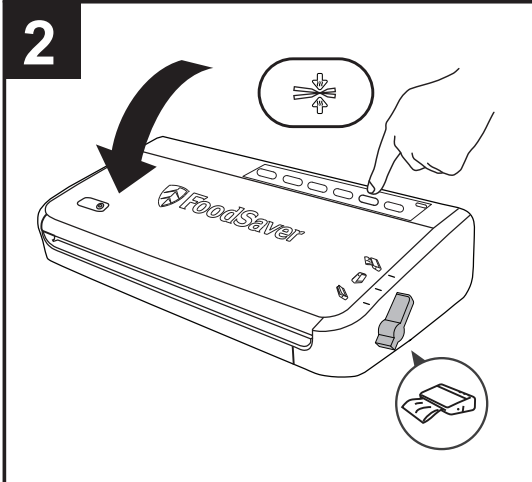
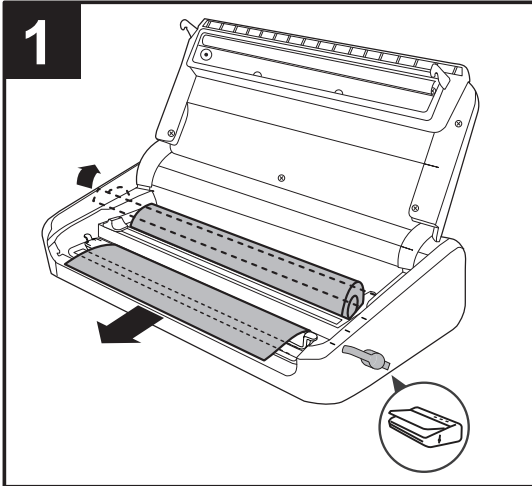
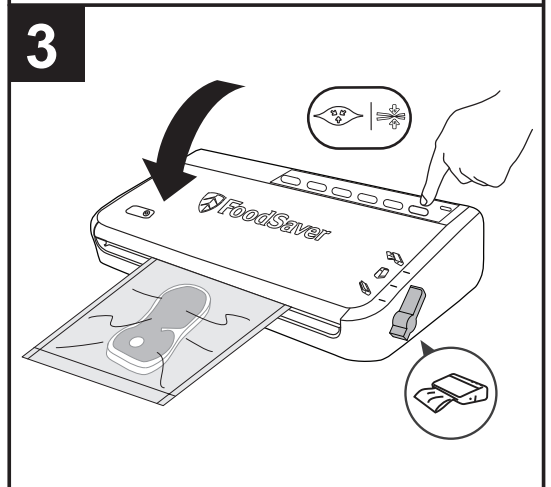
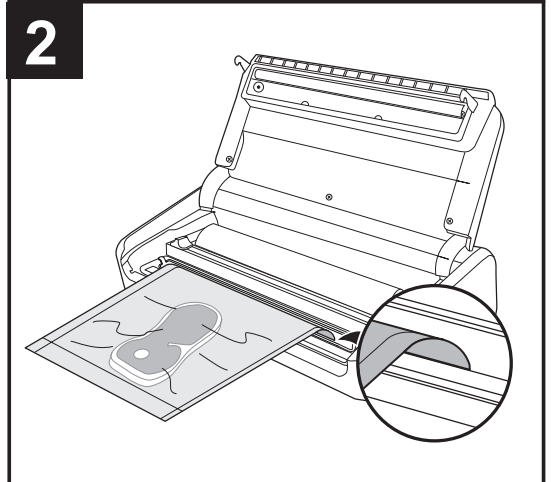
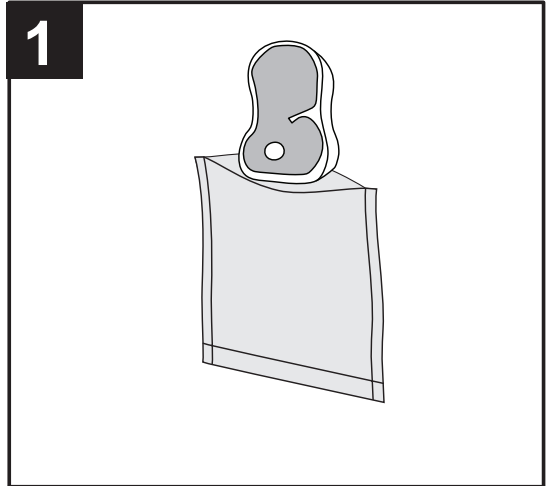


FIG. 3





UK: Jarden Consumer Solutions (Europe) Limited
5400 Lakeside, Cheadle Royal Business Park,
Cheadle, SK8 3GQ, United Kingdom
e-mail: enquiriesEurope@jardencs.com
Tel: 0161 621 6900

FR: Jarden Consumer Solutions (Europe) Limited
420 Rue D'Estienne D'Orves
92700 Colombes, France
e-mail: serviceinfoFrance@jardencs.com
Tel: +33(0)1 49 64 2060

DE: CPS-Deutschland
Rathausstrasse 44
47638 Straelen
e-mail: miron@cps-deutschland.de
Tel: +49 (0)2834 – 311 94 11

ES/PT/IT: Oster Electrodomesticos Iberica, S.L.
C/ Basauri 17, Edificio Valrealty - B
Planta Baja Derecha
28023 - La Florida (Aravaca), Madrid, España
email: iberia@jardencs.com
Tel: 90251 5588

NL: IT&M BV
Park Forum 1110,
5657 HK Eindhoven
e-mail: info@itmonline.nl
Tel: 0031 40 290 11 30

DK, FI, NO, SE: Electra Sweden AB
c/o B. Linderholm AB
Box 730, 391 27 Kalmar
email: info@linderholms.se
Tel: 0046 54 137660

For Customer Service details, please see the website.
Pour le service consommateurs, veuillez consultez le site web.
Para más información de servicio, por favor visite nuestra página web.

www.foodsavereurope.com

© 2015 Jarden Consumer Solutions (Europe) Limited.

All rights reserved. Imported and distributed by Jarden Consumer Solutions (Europe) Limited, Cheadle Royal Business Park, Cheadle, SK8 3GQ, United Kingdom.
Jarden Consumer Solutions (Europe) Limited is a subsidiary of Jarden Corporation (NYSE: JAH).

The product supplied may differ slightly from the one illustrated due to continuing product development.
Printed In China

Tous droits réservés. Distribué par Jarden Consumer Solutions (Europe) Limited, Cheadle Royal Business Park, Cheadle, SK8 3GQ, United Kingdom.
Jarden Consumer Solutions (Europe) Limited est une filiale de Jarden Corporation (NYSE: JAH).

En raison du développement continu de nos produits, le produit livré risque de varier légèrement de l'illustration.
Imprimé en Chine

Todos los derechos reservados. Distribuido por Jarden Consumer Solutions (Europe) Limited, Cheadle Royal Business Park, Cheadle, SK8 3GQ, Reino Unido.
Jarden Consumer Solutions (Europe) Limited es una filial de Jarden Corporation (NYSE: JAH).

El producto suministrado puede diferir ligeramente del mostrado en la imagen debido al desarrollo permanente de los productos.
Impreso en China