

Oster®

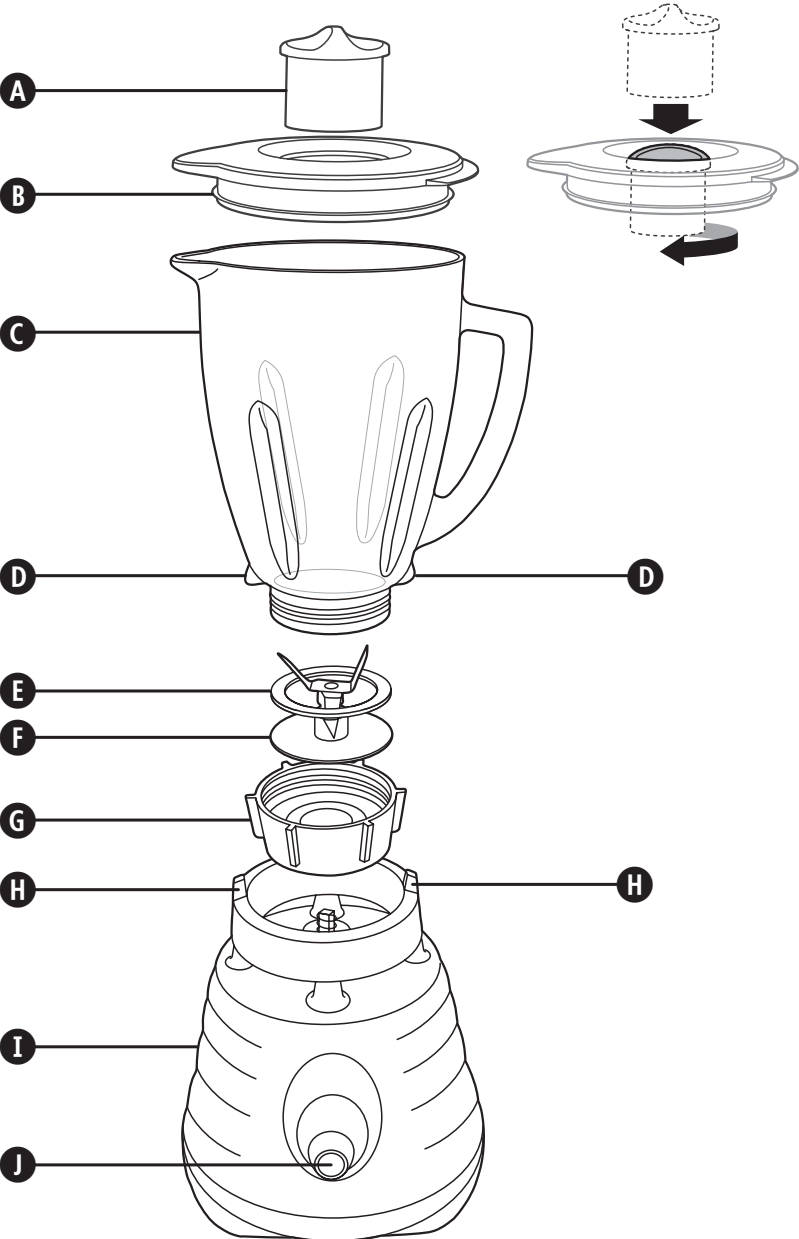


4126, 4134, 4655

ISTRUZIONI
OSTER® FRULLATORE
LEGGERE LE ISTRUZIONI

DISTRIBUITO DA **Nital**

FIG. 1



INFORMAZIONI SULLA SICUREZZA

LEGGERE QUESTE ISTRUZIONI PRIMA DI AZIONARE L'APPARECCHIO

Questo apparecchio non deve essere utilizzato dai bambini. Tenere l'apparecchio ed il suo cavo fuori dalla portata dei bambini.

Gli apparecchi possono essere utilizzati da persone con ridotte capacità fisiche, sensoriali o mentali o con mancanza di esperienza e di conoscenza se sono sorvegliati oppure se hanno ricevuto istruzioni riguardo l'utilizzo in sicurezza dell'apparecchio e se ne hanno capito i pericoli implicati.

I bambini non devono utilizzare l'apparecchio come gioco.

Le operazioni di pulizia e manutenzione non devono essere eseguite da bambini senza supervisione.

Verificare che l'apparecchio sia spento e scollegato dalla presa di alimentazione dopo l'uso e prima della pulizia o dell'inserimento/rimozione di accessori o parti.

Nel caso in cui il cavo di alimentazione sia danneggiato, deve essere sostituito dalla casa produttrice, dal servizio di assistenza o da persone debitamente qualificate al fine di evitare possibili rischi.

- Non utilizzare mai il presente apparecchio per fini diversi da quello della sua destinazione d'uso. Il presente apparecchio è destinato esclusivamente all'uso domestico. Non utilizzare l'apparecchio all'aperto.
 - Controllare sempre che le mani siano asciutte prima di maneggiare la presa o di accendere l'apparecchio.
 - Utilizzare sempre l'apparecchio su una superficie stabile, sicura, asciutta e piana.
 - L'apparecchio non deve essere collocato sopra o in prossimità di superfici potenzialmente calde (come cucine a gas o elettriche).
 - Non immergere mai l'apparecchio o il cavo di alimentazione e la spina in acqua o in altri liquidi.
 - Evitare sempre che il cavo di alimentazione penzoli sopra il bordo di un piano di lavoro, tocchi superfici calde o si attorcigli, resti intrappolato o schiacciato.
 - Non utilizzare l'apparecchio nel caso in cui sia stato fatto cadere o presenti segni visibili di danneggiamento o di fuoriuscita di perdite.
 - Utilizzare esclusivamente accessori o connettori consigliati dalla casa produttrice.
 - Prima di azionare l'apparecchio verificare che tutti gli elementi collegati siano inseriti perfettamente e in modo corretto.
 - Le lame hanno bordi estremamente taglienti. Adottare la debita cautela quando si maneggiano o puliscono le lame.
 - Attendere l'arresto completo di tutte le parti in movimento prima di sostituire o pulire gli accessori.
 - Non miscelare mai liquidi caldi o bollenti. Attendere prima che si raffreddino.
 - Evitare il contatto con le parti in movimento. Evitare di introdurre mani e utensili nel contenitore durante la miscelazione al fine di evitare lesioni personali o danni al frullatore. Si può utilizzare una spatola di gomma solo quando il frullatore non è in funzione.
 - Mettere sempre il coperchio sul contenitore prima di azionare il frullatore.
 - Non cercare mai di inserire il gruppo lame nell'unità motrice se non è presente il contenitore.
 - NON azionare il frullatore in modo continuo per più di 3 minuti.
 - Non cercare mai di inserire o rimuovere il contenitore dalla base con il motore mentre quest'ultimo è in funzione.
- Queste istruzioni potete richiederle in formato alternativo su <http://osterblenders.it/contattaci>

COMPONENTI (FIG 1)

- | | |
|--------------------------------------|---|
| A Tappo / dosatore | F Gruppo lame |
| B Coperchio | G Anello di bloccaggio |
| C Contenitore di miscelazione | H Fermo |
| D Aletta | I Unità motrice |
| E Anello di guarnizione | J Manopola di controllo della velocità |

ASSEMBLAGGIO

Facendo riferimento alla Fig. 2:

1. Capovolgere il contenitore di miscelazione e inserire l'anello di guarnizione sopra il bordo del vaso.
2. Abbassare delicatamente le lame nel contenitore di miscelazione.
3. Avvitare l'anello di bloccaggio al contenitore di miscelazione.
4. Inserire il contenitore di miscelazione nell'unità motrice con l'aletta (**X**) davanti al fermo (**Y**).
5. Utilizzare l'impugnatura del contenitore di miscelazione per ruotare quest'ultimo in senso orario fino a fine corsa. In questo modo si serra l'anello di bloccaggio. Per allentare l'anello di bloccaggio, inserire il contenitore di miscelazione nell'unità motrice con l'aletta (**X**) dietro al fermo (**Y**), quindi ruotare il contenitore in senso antiorario.

UTILIZZO DEL FRULLATORE

1. Inserire il contenitore di miscelazione nell'unità motrice. L'impugnatura può essere sia a destra che a sinistra. Assicurarsi che le alette del contenitore di miscelazione si appoggino ai fermi del bordo dell'unità motrice.
2. Aggiungere gli ingredienti nel contenitore di miscelazione, quindi inserire coperchio e tappo. Per inserire il tappo, introdurlo nell'apposito foro del coperchio, quindi ruotarlo di un quarto di giro in senso orario.
3. Ruotare la manopola di controllo della velocità nella posizione **I**, **II** o **III**, secondo necessità. Per regolare maggiormente la miscelazione, azionare la manopola di controllo della velocità a piccoli scatti.

Suggerimenti

- Gli ingredienti possono essere aggiunti attraverso il foro del coperchio rimuovendo il tappo.
- Il tappo è graduato e può essere utilizzato come dosatore per piccoli quantitativi.
- Durante la miscelazione, sostenere sempre il contenitore con la mano (Fig. 3).
- Attendere che i liquidi caldi si raffreddino prima di miscelarli. Durante la miscelazione mettere un tovagliolo ripiegato sopra il contenitore e appoggiare la mano sopra il tovagliolo (Fig. 3).
- Non riempire in modo eccessivo il contenitore di miscelazione.

MANUTENZIONE E PULIZIA

Prima della pulizia verificare che l'unità sia spenta e scollegata dalla presa dell'alimentazione di rete. Le lame sono molto taglienti; adottare la debita cautela durante il lavaggio. Non immergere l'unità motrice, il cavo dell'alimentazione di rete o la spina nell'acqua o in altri liqui

Pulizia

- Separare il gruppo lame dal contenitore di miscelazione; lavare il contenitore, il gruppo lame, l'anello di guarnizione e l'anello di bloccaggio in acqua saponata tiepida. Risciacquare e asciugare con cura. Il contenitore di miscelazione può essere lavato in lavastoviglie.
- Lavare il coperchio e il tappo in acqua saponata tiepida. Risciacquare e asciugare con cura.
- Pulire la base del motore con un panno umido o una spugna, quindi asciugare con cura. Assicurarsi di utilizzare esclusivamente una soluzione detergente non aggressiva.

Metodo per una pulizia rapida

1. Riempire a metà il frullatore di acqua tiepida e aggiungere una piccola quantità di detergente.
2. Inserire coperchio e tappo.
3. Impostare la manopola di controllo della velocità su **II** per 10-20 secondi.
4. Rimuovere il contenitore di miscelazione e risciacquarlo sotto l'acqua corrente.

RICETTE

Aggiungere tutti gli ingredienti nel contenitore di miscelazione, inserire il coperchio, quindi miscelare alla velocità **I** per alcuni secondi. Aumentare la velocità fino a **II** per alcuni secondi, fino a ottenere la consistenza desiderata.

Frappè alla fragola

Porzioni	Fragole	Gelato alla vaniglia	Latte raffreddato	Miele (facoltativo)
3-4	125g	80g	800ml	5ml

Frappè al cioccolato

Porzioni	Cacao in polvere	Gelato al cioccolato	Latte raffreddato
3-4	10g	100g	800ml

Frullato alla frutta "5 al giorno"

I frullati possono anche essere a base di verdure, cereali o proteine in polvere. Il frullato con l'aggiunta di spinaci fresche è delizioso. Perché non provare a sostituire uno dei tipi di frutta con una manciata di foglie di spinaci fresche?

Porzioni	Succo di mela	Banana	Fragole	Polpa di avocado	Ananas
1-2	200ml	1	80g	75g	100g

Bevanda dissetante a base di anguria e frutti di bosco

Aggiungere tutti gli ingredienti nel contenitore di miscelazione, ad eccezione dell'acqua frizzante. Dopo la miscelazione, versare in due bicchieri alti e aggiungere l'acqua frizzante.

Porzioni	Anguria raffreddata (dopo aver tolto i semi)	Lamponi o fragole	Limone (polpa e succo)	Zucchero semolato	Acqua	Cubetti di ghiaccio	Acqua frizzante
2	500g	100g	1	25g	100ml	6	200ml

Hummus

Porzioni	Ceci	Aglio	Succo di limone	Cumino	Tahina	Acqua	Paprika	Sale e pepe
4	400g	2 spicchi	1	5g	100ml	80ml	2.5g	a piacere

GARANZIA

Conservare lo scontrino d'acquisto poiché esso sarà necessario per qualsiasi reclamo esposto in base alle condizioni di questo certificato di garanzia.

Questo prodotto è garantito per 2 anni dall'acquisto, secondo le modalità descritte nel presente documento.

Durante il decorso della garanzia, nell'improbabile eventualità che l'apparecchiatura si guasti a causa di un problema tecnico o di fabbricazione, riportarla al punto d'acquisto insieme allo scontrino fiscale e ad una copia di questo certificato di garanzia.

I diritti spettanti all'acquirente in base alle condizioni di questo certificato di garanzia sono in aggiunta a quelli previsti dalla legge che non risultano alterati dalle condizioni di questo certificato. Solo Jarden Consumer Solutions (Europe) Limited ("JCS (Europe)") ha l'autorità di modificare queste condizioni.

JCS (Europe) si impegna a riparare o a sostituire gratuitamente nell'arco del periodo di garanzia qualsiasi parte dell'apparecchiatura dovesse risultare difettosa, a condizione che:

- Si segnali tempestivamente il problema al punto d'acquisto o a JCS (Europe); e
- l'apparecchiatura non sia stata modificata in alcun modo né soggetta a danni, uso improprio o abuso, a riparazione o alterazione per opera di un tecnico non autorizzato da JCS (Europe).

I guasti intervenuti durante l'uso normale, per uso improprio, danno, abuso, tensione incorretta, cause naturali, eventi non determinati da JCS (Europe), riparazione o alterazione per opera di un tecnico non autorizzato da JCS (Europe) o la mancata ottemperanza alle istruzioni d'uso sono esclusi dalla presente garanzia. Inoltre, l'uso normale compreso, a titolo di esempio, una lieve alterazione del colore (sbiadimento) e i graffi, non sono coperti dalla presente garanzia.

I diritti spettante all'utente ai sensi della presente garanzia si applicano unicamente all'acquirente originale e non si estendono all'uso commerciale o comunitario.

Se l'apparecchiatura è fornita con un accordo specifico per il paese o una cartolina di garanzia, consultare le condizioni di tale accordo, che prevalgono su quelle esposte in questa sede oppure rivolgersi a un rivenditore autorizzato per ulteriori informazioni.

Questo simbolo indica che è vietato smaltire il prodotto unitamente agli altri rifiuti domestici e che deve essere smaltito separatamente in base alle leggi dell'UE. Al fine di evitare qualsiasi danno ambientale o rischio per la salute in seguito a uno smaltimento scorretto dei rifiuti per la presenza di sostanze pericolose all'interno dell'apparecchio, si raccomanda di riciclarlo in modo responsabile, promuovendo il riuso sostenibile di materiali e risorse. Al momento dello smaltimento del vostro apparecchio usato, utilizzare i sistemi di raccolta e smaltimento disponibili, altrimenti rivolgersi al produttore dove avete acquistato il prodotto; potrebbe essere riciclato a salvaguardia dell'ambiente.



Jarden Consumer Solutions (Europe) Limited
5400 Lakeside
Cheadle Royal Business Park
Cheadle
SK8 3GQ
UK

FIG. 2

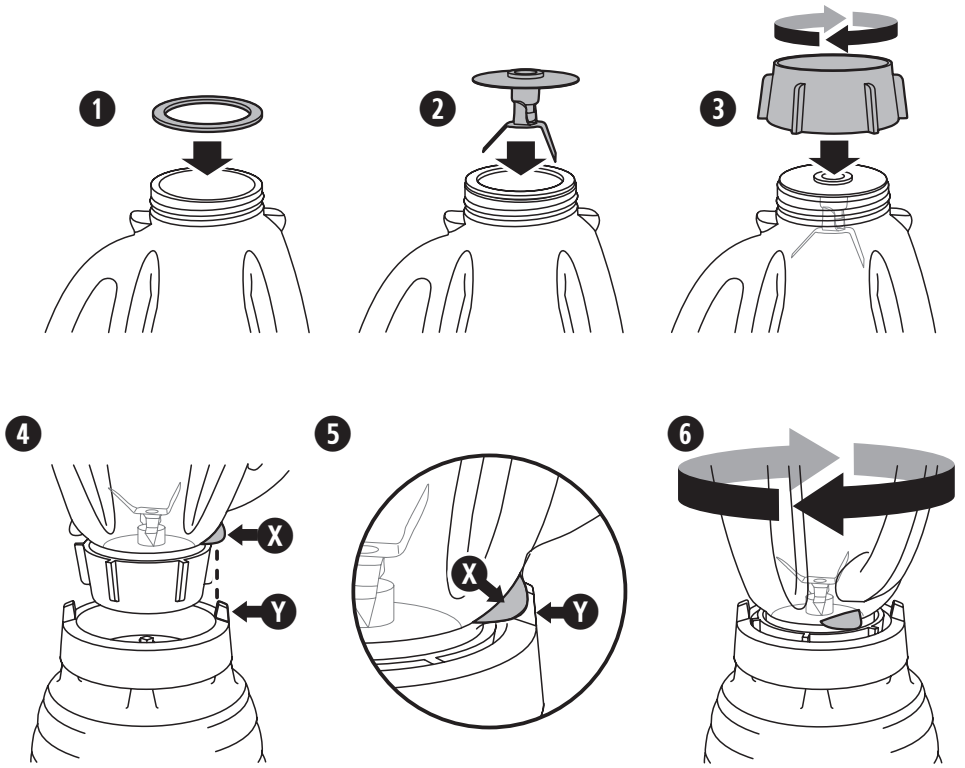
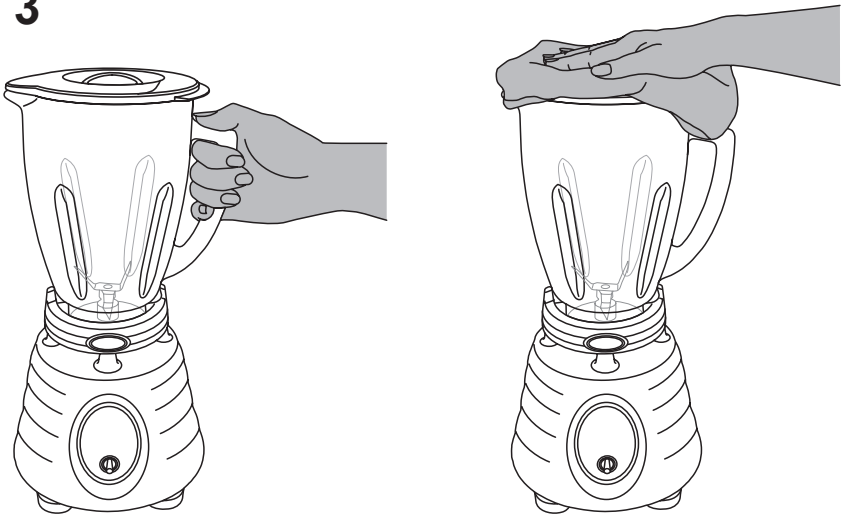


FIG. 3





For Customer Service details, please see the website.
Pour le service consommateurs, veuillez consultez le site web.
Para más información de servicio, por favor visite nuestra página web.

www.oster.com

© 2015 Jarden Consumer Solutions (Europe) Limited.

All rights reserved. Imported and distributed by Jarden Consumer Solutions (Europe) Limited, Cheadle Royal Business Park, Cheadle, SK8 3GQ, United Kingdom.

Jarden Consumer Solutions (Europe) Limited is a subsidiary of Jarden Corporation (NYSE: JAH).

The product supplied may differ slightly from the one illustrated due to continuing product development.

Printed in China

Tous droits réservés. Distribué par Jarden Consumer Solutions (Europe) Limited, Cheadle Royal Business Park, Cheadle, SK8 3GQ, United Kingdom.

Jarden Consumer Solutions (Europe) Limited est une filiale de Jarden Corporation (NYSE: JAH).

En raison du développement continu de nos produits, le produit livré risque de varier légèrement de l'illustration.

Imprimé en Chine

Todos los derechos reservados. Distribuido por Jarden Consumer Solutions (Europe) Limited, Cheadle Royal Business Park, Cheadle, SK8 3GQ, Reino Unido.

Jarden Consumer Solutions (Europe) Limited es una filial de Jarden Corporation (NYSE: JAH).

El producto suministrado puede diferir ligeramente del mostrado en la imagen debido al desarrollo permanente de los productos.

Impreso en China